

KAYSERİ BÜYÜKŞEHİR BELEDİYESİ
PARK BAHÇELER VE AĞAÇLANDIRMA DAİRE BAŞKANLIĞI
AYDINLATMA ÜRÜNLERİ VE DİREK ALIMI İŞİ
TEKNİK ŞARTNAMESİ

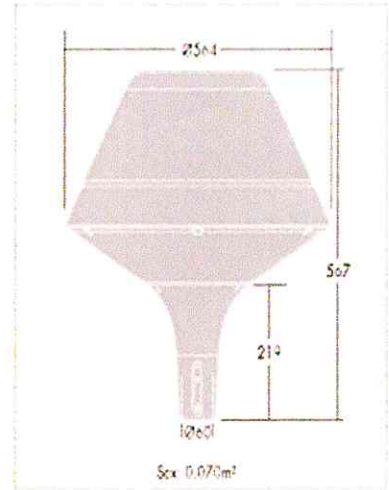
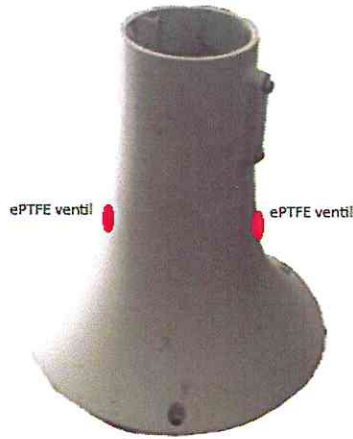
1- 100W - 2x50W Çift Kademeli & 5000K LED ARMATÜR

- a) Ürün çalışma voltajı : 220V AC 50-60 hz olacaktır. Ürün toplam gücü maksimum 100W + %2 olacaktır.
- b) Armatürlerin elektrik çarpmalarına karşı koruma sınıfları I veya II olacaktır.
- c) Toplam ışık akısı minimum. 12.000 lümen olmalıdır. CRI (Renksel Geriverim İndeksi) minimum 70 olacaktır.
- d) Driver ; minimum Pfc %95 , minimum verim %90 , sabit akım olacaktır. Driver akım harmonikleri TS EN 61000 -3-2 standardı doğrultusunda %10 dan az olacaktır. Driver kısa devre koruması bulunacaktır.
- e) LED sürücüler, ortam sıcaklığı -20 °C ile +50 °C aralığında ve sürücü kasasında belirtilen ısı ölçüm noktasında (Tc), metal kasalarda 75 °C' de ve plastik kasalarda 65 °C' de minimum 50.000 saat ömürlü olmalıdır.
- f) Driver çıkışları hiçbir şekilde paralel bağlantı yapılmayacaktır. (PCB de veya kablo ile PCB arasında ortak bağlantı yapılmayacaktır.)
- g) Ürün dim ile çalıştırıldığında pcb üzerinde ledler homojen şekilde dağıtılacak yarım ya da bölgesel parça halinde yanmayacaktır.
- h) LED modüllerde kullanılan LED paketler seramik tabanlı olacaktır.
- i) PCB kalınlığı minimum. 1,6 mm olmalıdır.
- j) PCP çapı minimum 25cm olmalıdır.
- k) Pcb ile ürün gövdesi teması tam olması için termal ısı iletken sıvısı kullanılacaktır. Herhangi bir ısı aktarımına engel durum teşkil etmeyecektir.
- l) Armatür conta sistemi yekpare sıcak döküm conta olmalıdır.
- m) LED'li armatürler dış mekanik darbelere karşı dayanıklı olacaktır. TS EN 62262 standardına göre LED'li armatür gövdeleri dışarıdan gelebilecek en az 10 Nm mertebesindeki darbelere karşı IK 09 derecesinde korumaya, temperli cam veya optik lensleri ise en az 5 Nm mertebesindeki darbelere karşı IK 08 derecesinde korumaya sahip olacaktır.
- n) Led armatürün enerji kablosu 3X1,5 TTR minimum 4mt uzunluğunda kablo olacaktır.
- o) Ürün kablo girişinde PG9 ventilli rakor kullanılacaktır.

)))
)))

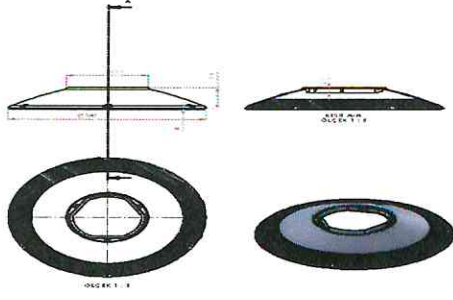
1) Alüminyum Kovan

- Kovan yüksekliği 210 mm çapında olup genişliği 213 mm dir.
- Boru girişi iç çap 62 mm olup dışı 76 mm dir.
- Malzeme eti 171mm olup elektro statik toz boya ile boyanacaktır.
- Ürün üzerinde 2 adet alt tarafta 8 mm sabitleme sedüskülü olup üst tarafta 3 adet polikarbon cama sabitleme deliği bulunacaktır.
- Kovanın konsol girişi çapı 60 mm olacaktır.
- Kovanın konsol yuvası içi derinliği 100 mm olacaktır.
- Direğin kovan yuvasına geçmesini engellemeyecek şekilde kovanın ortasında bulunan bilezikten sonraki kısma düz zemin oluşturularak iki adet karşılıklı genişleştirilmiş politetrafloretlen ePTFE ventil uygulanacaktır. Bu ventil vasıtası ile armatür içerisinde basınç dengelenerek yoğuşma engellenecektir.



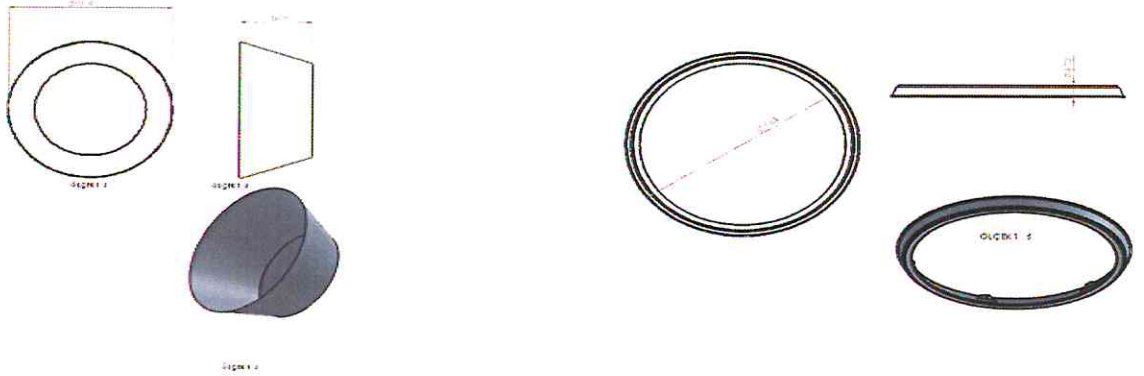
2) Polikarbon Cam

- Polikarbon cam min. 520 mm çapında 95 mm yüksekliğinde 215 mm kovan deliği ölçüsü olan malzeme pc polikarbon uv alışımlı olup malzeme kalınlığı 3 mm dir.
- Malzeme kenarında 50 mm uzunluğunda çepeçevre dikey çizgiler olacaktır. Bu polikarbon cam üzerinde kenarlarda 6 adet üst şapkayı tutacak olan civata delikleri ortada ise kovan sabitleme somunu malzeme içerisinde sabitlenecektir.



3) Şapka Bölümü

- Şapka bölümü sac malzemeden olacak ve ürünün şapka bölümünden gelen sudan etkilenmemesi için polikarbon cam bölümünü en az 1 cm geçecektir.
- Malzeme çapı 550 mm yüksekliği ise 245 mm olacaktır.
- Malzeme elektrostatik toz boya ile boyandıktan sonra iç kısma bilezik halinde takılacak olan malzeme abs olacaktır. Bu bilezik üzerinde 6 adet camı tutacak olan civata somunu mevcut olup ve kenarda conta kanalı olacak ve bu conta bileziğin üzerine takılacaktır.



4) Reflektör, Led Ve Soğutucu

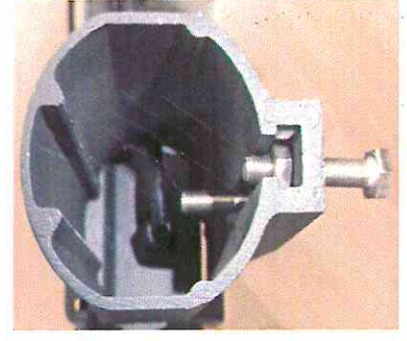
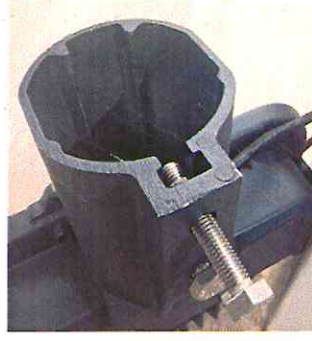
- Reflektör alt çap genişliği 500 mm üst çap genişliği 320 mm genişliğinde olup yükseklik 150 mm dir.
- Reflektör beyaz boyalı ışığı tam ileten özel boya ile boyanacaktır.
- Led soğutucusu eti 171mm olup minimum 2,4 kg ağırlığa sahiptir.
- Malzeme genişliği 320 mm malzeme yüksekliği 50 mm dir.
- Malzeme üzerinde muhtelif çaplarda federler bulunup bu federler ısı transferi sağlayacaktır.



2- 150W & 4000K LED SOKAK ARMATÜRÜ

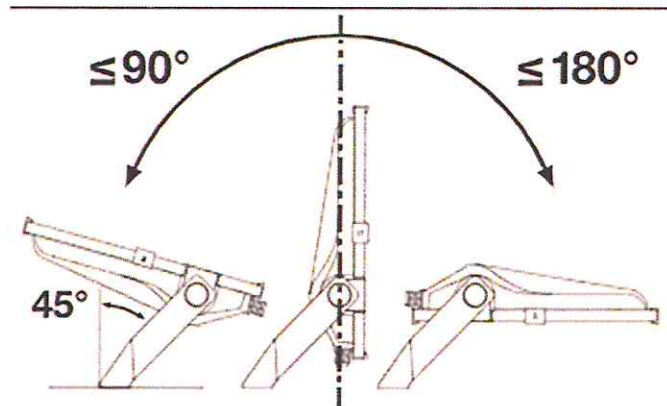
- a) Driver ; minimum Pfc %95 , minimum verim %90 , sabit akım olacaktır. Driver akım harmonikleri TS EN 61000 -3-2 standardı doğrultusuna %10 dan az olacaktır. Driver kısa devre koruması bulunacaktır.
- b) Ürün çalışma voltajı : 220V AC 50-60 hz olacaktır. Ürün toplam gücü maksimum 150W +%2 olacaktır.
- c) Armatürde minimum. 1500 ma'kadar sürülebilen seramik tabanlı ledler kullanılacaktır.
- d) LED sürücüler, ortam sıcaklığı -20 °C ile +50 °C aralığında ve sürücü kasasında belirtilen ısı ölçüm noktasında (Tc), metal kasalarda 75 °C' de ve plastik kasalarda 65 °C' de minimum 50.000 saat ömürlü olmalıdır
- e) Led kart ve sürücü bölümlerinin kapakları ayrı ayrı kolay müdahale edilebilir şekilde olacaktır.
- f) Sürücü bölümünün kapağı lazer kesim alüminyum olmalıdır.
- g) Pcb ile ürün gövdesi teması tam olacaktır. Herhangi bir ısı aktarımına engel durum teşkil etmeyecektir.
- h) Armatürün iki yanında geliştirilmiş politetrafloroetilen ePTFE ventil bulunacaktır. Bu ventil vasıtası ile armatür içerisinde basınç dengelenecek, led ve lenslerin üzerindeki yoğuşma engellenecektir.
- i) Armatürlerde kullanılan lenslerin ışınma açısı min. 90 derece olan , UV ışınlarına karşı dayanımlı polikarbon malzemedir olacaktır.
- j) Direk montajı için gerekli vida vs. elemanlar konsol ile birlikte verilecektir.
- k) Montaj kovanı iç çapı 70 mm ölçülerinde olacaktır.
- l) Armatür sokak tipi direklerin bağlantı yapısına uygun en az 7.5 cm çapında montaj kolunu tek noktadan sabitleyecek şekilde olacaktır. (Herhangi bir sorun oluşmaması için idare ile görüşülerek belirlenmelidir.)
- m) Pcb kalınlığı minimum 1,6 mm pcb bağlantıları konnektörle yapılmalıdır.
- n) Driver 1-10v dimlenebilir özellikte ürün çıkışında dim ve güç kabloları beraber olacaktır.
- o) Ledler pcb üzerine otomatik dizgi ve lehimleme sistemine uygun olacaktır.
- p) LED modüllerde kullanılan LED paketler seramik tabanlı olacaktır.
- q) Toplam ışık akısı minimum 18.000 lümen olmalıdır. CRI (Renksel Geriverim İndeksi) minimum 70 olacaktır.
- r) Armatürlerin elektrik çarpmalarına karşı koruma sınıfları I veya II olacaktır.
- s) LED'li armatürler dış mekanik darbelere karşı dayanıklı olacaktır. TS EN 62262 standardına göre LED'li armatür gövdeleri dışarıdan gelebilecek en az 10 Nm mertebesindeki darbelere karşı IK 09 derecesinde korumaya, temperli cam veya optik lensleri ise en az 5 Nm mertebesindeki darbelere karşı IK 08 derecesinde korumaya sahip olacaktır.
- t) Armatürde TS EN 12150: 1-2 standartlarında minimum 4mm temperli cam ve cam kenarları ışığı engellemeyecek şekilde kontur boyalı olacaktır.
- u) Armatür conta sistemi yekpare sıcak döküm conta olmalıdır.
- v) Ürünlerde TS EN 61643-11 standartlarında nominal akım:5kA – maksimum akım:10kA parafudr kullanılacak.
- w) Led kart ve sürücü bölümlerinin kapakları ayrı ayrı kolay müdahale edilebilir şekilde olacaktır.
- x) Ürünün üst kısmında bulunan sürücü bölümünün kapağı lazer kesim alüminyum olmalıdır.
- y) Ürün kablo girişinde PG9 ventilli rakor kullanılacaktır.

4



3- 200W & 4000K LED PROJEKTÖR

- a) Driver ; minimum Pfc %95 , minimum verim %90 , sabit akım olacaktır. Driver akım harmonikleri TS EN 61000 -3-2 standardı doğrultusuna %10 dan az olacaktır. Driver kısa devre koruması bulunacaktır.
- b) Ürün çalışma voltajı : 220V AC 50-60 hz olacaktır. Ürün toplam gücü maksimum 200W + %2 olacaktır.
- c) LED sürücüler, ortam sıcaklığı -20°C ile $+50^{\circ}\text{C}$ aralığında ve sürücü kasasında belirtilen ısı ölçüm noktasında (Tc), metal kasalarda 75°C de ve plastik kasalarda 65°C de minimum 50.000 saat ömürlü olmalıdır.
- d) Driver 1-10v dimlenebilir özellikte olmalı ve ürün çıkışında dim kabloları bulunmalıdır.
- e) Pcb ile ürün gövdeye teması termal macun ile birlikte tam olacaktır. Herhangi bir ısı aktarımına engel durum teşkil etmeyecektir.
- f) LED'li armatürler dış mekanik darbelere karşı dayanıklı olacaktır. TS EN 62262 standardına göre LED'li armatür gövdeleri dışarıdan gelebilecek en az 10 Nm mertebesindeki darbelere karşı IK 09 derecesinde korumaya sahip olacaktır.
- p) Ürün çalışma voltajı : 220V AC 50-60 hz olacaktır. Ürün toplam gücü maksimum 200W olacaktır.
- g) Toplam ışık akısı minimum 30.000 lümen olmalıdır. CRI (Renksel Geriverim İndeksi) minimum 70 olacaktır.
- h) LED modüllerde kullanılan LED paketler seramik tabanlı olacaktır.
- i) Armatürlerde kullanılacak lenslerin ışınma açısı 90 derece olan UV ışınlarına karşı dayanımlı polikarbon malzemenen olacaktır.
- j) Montaj ayağı açısız işaretlemeye sahip aşağıdaki görsellerden değerlendirilerek uygun şekilde yapılacaktır.
- k) Armatürlerin elektrik çarpmalarına karşı koruma sınıfları I veya II olacaktır.
- l) Ürünlerde TS EN 61643-11 standartlarında nominal akım:5kA – maksimum akım:10kA parafudr kullanılacak.
- m) Led armatürün enerji kablosu 1mt uzunluğunda kablo olacaktır.
- n) Ürün kablo girişinde PG9 rakor kullanılacaktır.
- o) Ürün ölçüleri max. en: 30cm boy : 30cm olacaktır.



M

Cam 6

Yes

4- 400W & 4000K LED PROJKTÖR

- a) Driver ; minimum Pfc %95 , minimum verim %90 , sabit akım olacaktır. Driver akım harmonikleri TS EN 61000 -3-2 standardı doğrultusuna %10 dan az olacaktır. Driver kısa devre koruması bulunacaktır.
- b) Driver 1-10v dimlenebilir özellikte olmalı ve ürün çıkışında dim kabloları bulunmalıdır.
- c) LED sürücüler, ortam sıcaklığı -20°C ile $+50^{\circ}\text{C}$ aralığında ve sürücü kasasında belirtilen ısı ölçüm noktasında (Tc), metal kasalarda 75°C ' de ve plastik kasalarda 65°C ' de minimum 50.000 saat ömürlü olmalıdır.
- d) Pcb ile ürün gövdesi teması tam olacaktır. Herhangi bir ısı aktarımına engel durum teşkil etmeyecektir.
- e) Ürün çalışma voltajı : 220V AC 50-60hz olacaktır. Ürün toplam gücü maksimum 400W +%2 olacaktır.
- f) Projektör montaj ayağı ürüne en az 4 vida ile tutturulmalıdır.
- g) LED modüllerde kullanılan LED paketler seramik tabanlı olacaktır.
- h) Toplam ışık akısı minimum 60.000 lümen olmalıdır. CRI (Renksel Geriverim İndeksi) minimum 70 olacaktır.
- i) Armatürlerde kullanılacak lenslerin ışınma açısı 90 derece olan UV ışınmalarına karşı dayanımlı polikarbon malzemeden olacaktır.
- j) Tünel ve alt geçit tarzı yerlerin montaja uyumlu açısız işaretleme aparatlarına sahip olacaktır.
- k) LED'li armatürler dış mekanik darbelerle karşı dayanıklı olacaktır. TS EN 62262 standardına göre LED'li armatür gövdeleri dışarıdan gelebilecek en az 10 Nm mertebesindeki darbelerle karşı IK 09 derecesinde korumaya sahip olacaktır.
- l) Armatürlerin elektrik çarpmalarına karşı koruma sınıfları I veya II olacaktır.
- m) Ürünlerde TS EN 61643-11 standartlarında nominal akım:5kA – maksimum akım:10kA parafudr kullanılacak.
- n) Led armatürün enerji kablosu 1mt uzunluğunda olacaktır.
- o) Ürün kablo girişinde PG9 rakor kullanılacaktır.
- p) Ürün ölçüleri max. En: 30 boy: 60cm olacaktır.



M

Amir 7

Y

6- İSTENİLEN BELGELER VE GENEL BİLGİLER

1. Tüm ürünler ile ilgili belgeler TÜRKAK belgeli yerli bir akredite laboratuvarından alınmış olacaktır, kuruluşun güncel yetkinlik belgesi olacaktır. Tüm belgeler teklif edilecek ürüne ait olacaktır. Ürün ile belge farklılık göstermesi durumunda ürün incelemesi olumsuz sonuçlanacaktır.
2. Tüm LED ürünlerde LM-79, LM-80 ve TS EN 60598-2-5, TS EN 60598-2-3, TS EN 12150-1-2, TS EN 61643-11 belgeleri olacaktır ve ürünle birlikte teslim edilecektir. Kalite belgesi olmayan ürünler kabul edilmeyecektir.
3. Ürünlerde kullanılacak driver IP66/IP67 standardında OSRAM, PHILIPS, MEANWELL, İNVENTRONICS, MOSO markalarından herhangi biri olacaktır. Ürünlerde kullanılacak driverlara ait EN55015, EN61000-3-2, EN61000-4-2, EN6157, CE, ENEC belgeleri olacaktır ve ürünle birlikte teslim edilecektir. Kalite belgesi olmayan ürünler kabul edilmeyecektir.
4. Tüm ürünlerde kullanılan led kılıf seramik tabanlı olacaktır.
5. Ürünlerde kullanılacak led markası CREE, SAMSUNG, NICHIA ve SEUL markalarından herhangi biri olacaktır. Firma kullanmış olduğu ledin markası, bin kodu ve data sheetlerini idareye yazılı olarak bildirecektir.
6. Tüm led ürünler istenilen lümen ve güçlerde olacak ve etiket bilgileri ile eşleşecektir. Etiketsiz ürün kabul edilmeyecektir.
7. Projektör grubunda temperli cam kullanılması durumunda TS EN 12150-1-2 standartlarında minimum 4mm temperli cam ve cam kenarları ışığı engellemeyecek şekilde kontur boyalı olacaktır ve bu belge idareye sunulacaktır.
8. Projektör ve sokak armatüründe ürünlerde TS EN 61643-11 standartlarında nominal akım:5kA – maksimum akım:10kA parafudr kullanılacak.
9. Sistemde kullanılacak bütün bağlantı elemanları paslanmaz çelik metal malzemeden üretilmiş olacaktır.
10. Bütün ürünler kutu içerisinde köpük kalıp ile sabitlenmiş ve darbelere karşı korunaklı paketlenmiş halde teslim edilecektir.
11. Tüm ürünler en az 5 yıl garanti kapsamında olacak. Oluşacak sorunlarda yüklenici firma muhatap alınacaktır.
12. Bu şartnamede bulunan veya bulunmayan hususlar için işin yapıldığı tarihte yürürlükte bulunan TSE, CE, VDE benzeri yönetmelik ve şartnameler geçerlidir. Standartlara uygun olmak kaydı ile idare tercih yapma hakkına sahiptir. Şartnamenin tamamındaki her türlü çelişki bu madde geçerlidir.
13. Yüklenici ürünlere ait teknik kılavuzları ve garanti belgelerini idareye teslim edecektir.

7- MUAYENE VE KABUL

1. Nakliye yüklenici firmaya ait olup teslimat Kayseri Büyükşehir Belediyesi Ek Hizmet Binası Park Bahçeler Ve Ağaçlandırma Daire Başkanlığı Enerji Ve Aydınlatma Şefliği deposuna mesai günlerinde 08.00-17.00 saatleri arasında yapılacaktır.
2. Tüm ürünler plastik paletli istif edilmiş şekilde nakliyesi yapılacak, palette bulunan ürünler birbirine zarar vermeyecek ebatlarda ve ağırlıkta istiflenecektir. Yükleme ve indirme işleri idarenin belirlediği bölgeye firma tarafından yapılacaktır.
3. Ürünlerde montaj sırasında sabitleme ve açılış vidalarının ürün gövdesine zarar vermemesi için karşılık somunu bulunması zorunludur.
4. Oluşacak sorunlarda firma birebir muhatap alınacaktır. Ürünlerde garanti dahilinde oluşabilecek arızalarda firma sorunlu ürünü idareden alıp tamirini ya da değişimini yapıp geri idareye teslim edecektir. Garanti dahilindeki ürün tamiri ve değişimlerine ait ürünün gidiş – geliş kargo ücretleri ihaleyi alan firma tarafından ödenecektir.
5. Ürünlere ait aksesuar veya aparatlardaki eksiklerde ürün kabulü yapılmayacaktır.
6. Malzeme tesliminde nakliye sırasında, yükleme veya indirme esnasında çatlak ve kırık olan hasarlı malzemeler kabul edilmeyecek ve teslim alınmayacaktır.
7. Bahsi geçen malzemelerin standarda uygun olmadığı idare tarafından tespit edildiği takdirde yenisi ile değiştirmenin tüm mali ve hukuki sorumluluğu yükleniciye ait olup yeni malzemeyi en geç 10 (on) gün içerisinde temin edecektir.
8. Teknik şartnameye uygun olmayan ve idarenin onay vermediği hiçbir ürün kabul edilmeyecektir.
9. Tüm ürünler teslim edildikten sonra rastgele seçilen ürünler idarenin belirlediği akredite bir laboratuvara idare tarafından teste gönderilecektir. Test ve nakliye ücretleri yüklenici tarafından karşılanacaktır. Olumsuz sonuç alınması halinde tüm ürünler iade edilecektir.

Kenan ERBAY
Elektrik Elektronik
Müh.

Samir DULKAR
Elektrik Teknikeri

Yasin EKER
Enerji ve Aydınlatma Şefi